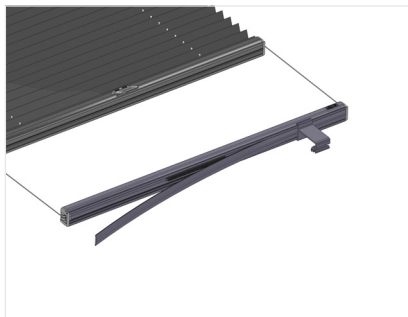


## Spänna plisségardinen

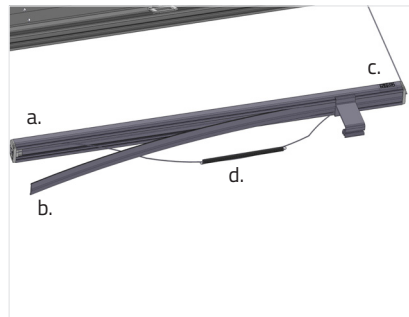
För att plisségardiner med handtag ska gå att hissa upp och ner som de ska behöver snörena vara spända. Snöret eller fjädern kan med tiden eller på grund av ett plötsligt ryck slakna, vilket leder till att gardinen åker ner av sig själv. Plisségardinen är utformad så att det ska vara lätt att justera detta.



Ta loss den nedre delen av plisségardinen från dess fästen.



Ta loss dammskyddet (b) från plisséns nedre profil (a). Den nedre delen är märkt med ett självhäftande Plisséexperten-märke (c).



Öppna knuten i fjäderns (d) ena ände. Spänn snöret ca 20-30 mm och gör därefter en stadig knut.

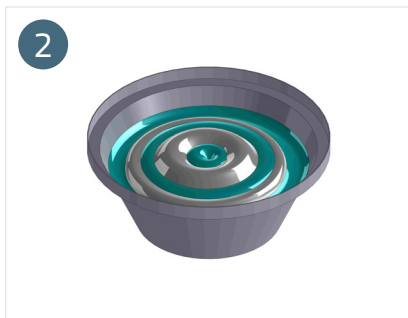
## Återställa veckningen

Om plisségardinen inte har använts under en längre tid kan det hända att veckningen i tyget slaknar. Det är enkelt att återställa: Blöt tyget (exempelvis med en sprayflaska), dra ihop plisségardinen och låt torka i 24 timmar.

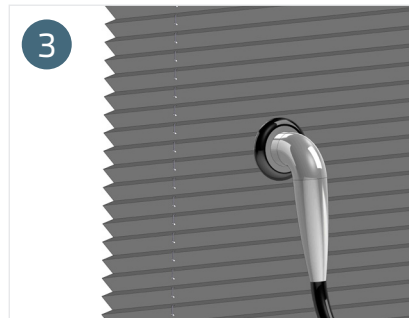
## Tvättanvisning



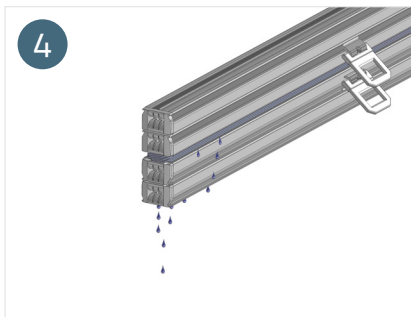
1 Lossa plisségardinen från dess fästen och sänk ned den i en balja med ca 30-gradigt vatten. Använd en mild flytande tvål.



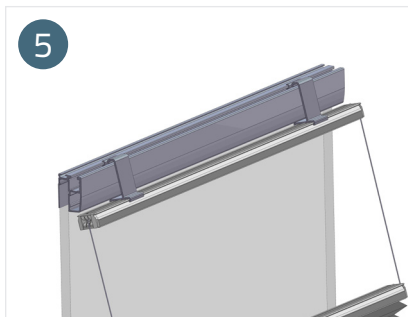
2 Låt plisségardinen ligga i blöt ca 15 minuter.



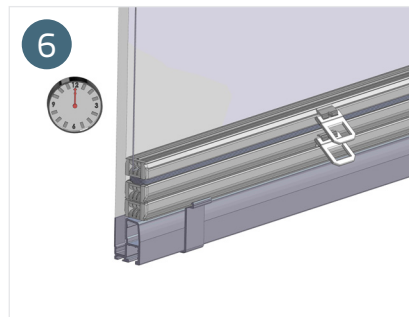
3 Skölj med en duschslang.



4 Dra ihop plissén och krama ur vattnet som finns i tyget.



5 Montera tillbaka plisségardinen.



6 Låt plisségardinen torka ihopdragen i 24 timmar.